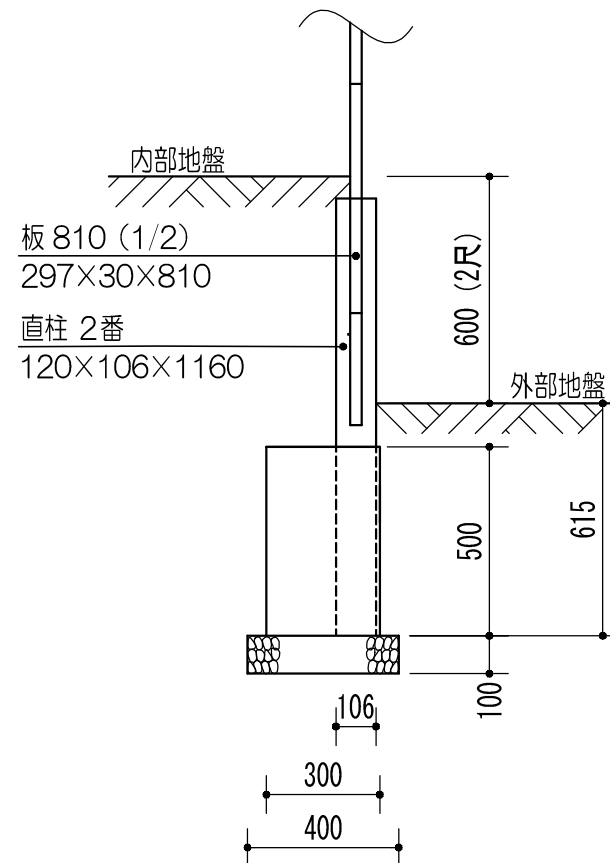
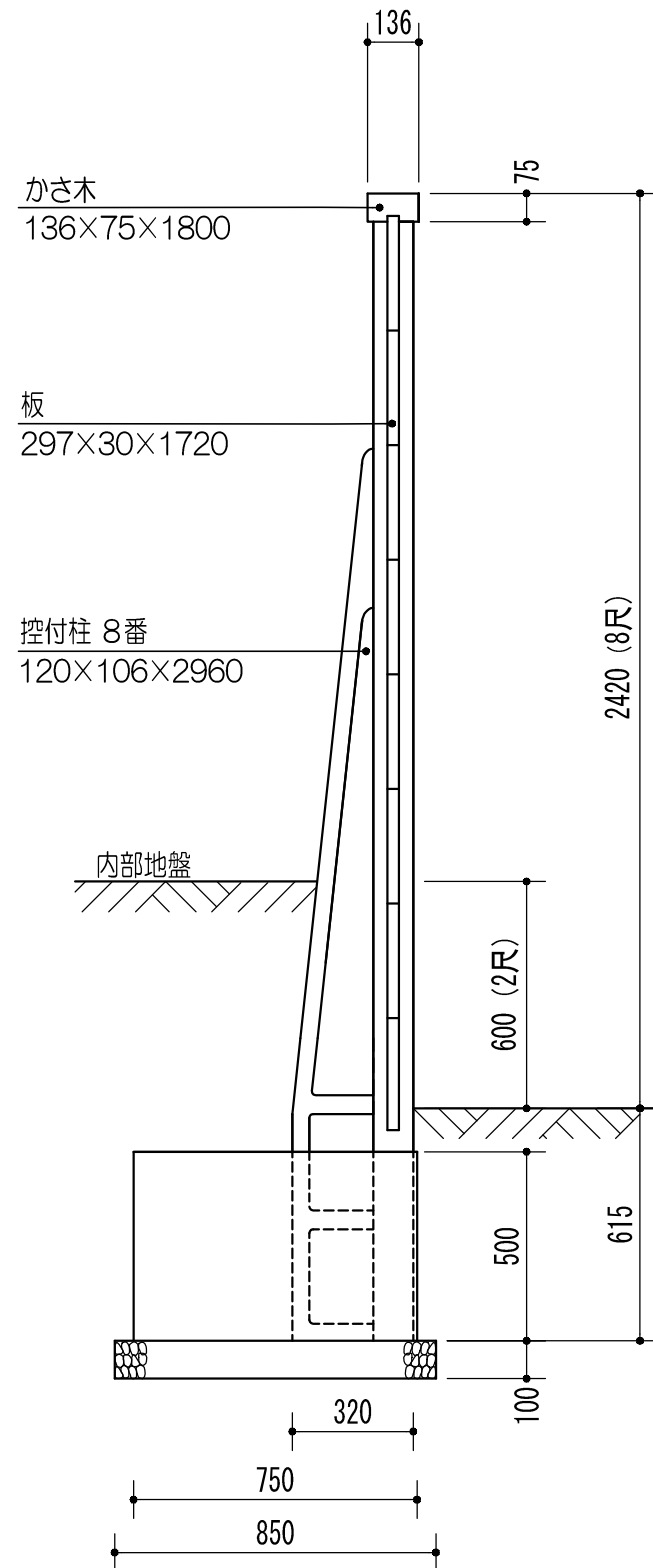




組立土止め型 万代塀 地上高 2420 (8尺) 下部 600 (2尺) 組立土止め構造



地盤軟弱の場合のみ碎石使用

