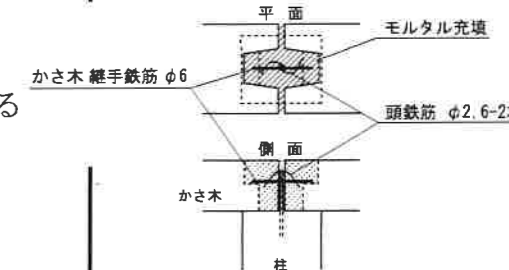
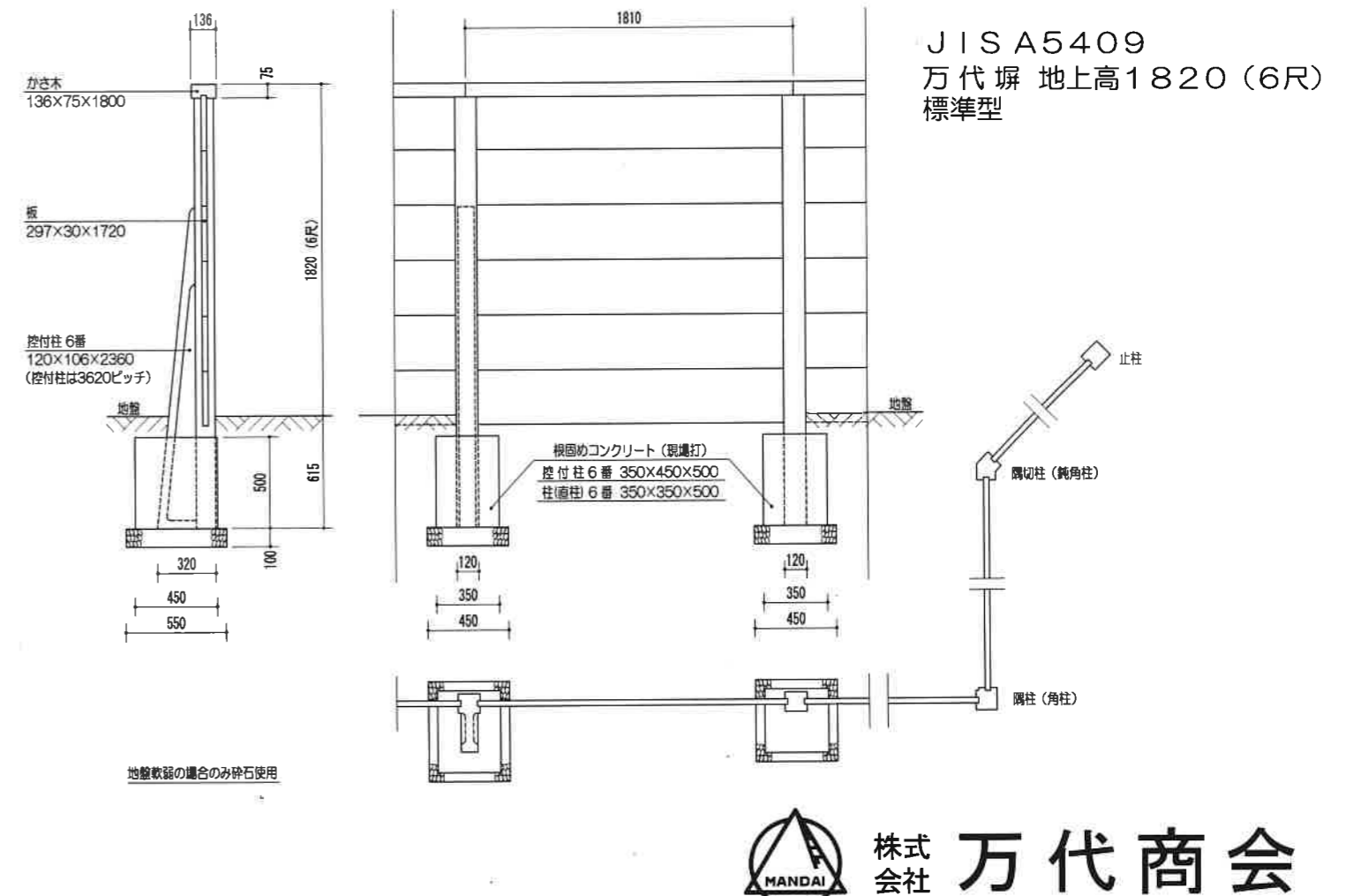


# 万代堀 [ JIS A5409 鉄筋コンクリート組立塀構成材 ] 施工要領書

工程	施工要領	注意事項																																												
1. 準備作業 作業前のミーティング 境界確認 遣方・墨出し	<ul style="list-style-type: none"> <li>作業分担を決め、作業方法、手順を確認</li> <li>使用道具類の点検</li> <li>顧客立会のうえ、境界及び建設位置の確認と了解を得る</li> <li>基準地盤、割付け位置及び地中埋設物等の有無の指示を受ける</li> <li>遣方の位置については、基準間隔を15m毎とし通常は万代堀最下段の板天端を、貫板天端として、高さを設定する</li> <li>水系は、貫板天端に糸タルミ、糸ナガレの無いように張り、柱建て込み位置を記す</li> </ul>	<ul style="list-style-type: none"> <li>必要な場合は近隣への挨拶</li> </ul>																																												
2. 主体作業 根切地業	<ul style="list-style-type: none"> <li>柱の種類毎に、所定の寸法に掘削する 標準掘削寸法・標準根固めコンクリート寸法 (mm)</li> </ul> <table border="1" style="width: 100%; border-collapse: collapse; margin-top: 10px;"> <thead> <tr> <th rowspan="2">柱の種類</th> <th colspan="2">掘削寸法</th> <th colspan="2">根固めコンクリート寸法</th> </tr> <tr> <th>幅</th> <th>奥行×高さ</th> <th>幅</th> <th>奥行×高さ</th> </tr> </thead> <tbody> <tr> <td>控付柱 6番</td> <td>350</td> <td>450×615</td> <td>350</td> <td>450×500</td> </tr> <tr> <td>控付柱 7番</td> <td>400</td> <td>600×615</td> <td>400</td> <td>600×500</td> </tr> <tr> <td>控付柱 8番</td> <td>450</td> <td>750×615</td> <td>450</td> <td>750×500</td> </tr> <tr> <td>控付柱 9番</td> <td>500</td> <td>900×615</td> <td>500</td> <td>900×500</td> </tr> <tr> <td>控付柱10番</td> <td>600</td> <td>900×615</td> <td>600</td> <td>900×500</td> </tr> <tr> <td>直柱 6番</td> <td>350</td> <td>350×615</td> <td>350</td> <td>350×500</td> </tr> <tr> <td>直柱 7番</td> <td>400</td> <td>400×615</td> <td>400</td> <td>400×500</td> </tr> </tbody> </table>	柱の種類	掘削寸法		根固めコンクリート寸法		幅	奥行×高さ	幅	奥行×高さ	控付柱 6番	350	450×615	350	450×500	控付柱 7番	400	600×615	400	600×500	控付柱 8番	450	750×615	450	750×500	控付柱 9番	500	900×615	500	900×500	控付柱10番	600	900×615	600	900×500	直柱 6番	350	350×615	350	350×500	直柱 7番	400	400×615	400	400×500	<ul style="list-style-type: none"> <li>柱8番以下は柱芯々1810mmに9番以上は柱芯々1825mm間隔に記す</li> <li>地盤軟弱の場合には、碎石を使用する</li> <li>標準寸法が打設出来ない場合は顧客と話し合い決定する</li> </ul>
柱の種類	掘削寸法		根固めコンクリート寸法																																											
	幅	奥行×高さ	幅	奥行×高さ																																										
控付柱 6番	350	450×615	350	450×500																																										
控付柱 7番	400	600×615	400	600×500																																										
控付柱 8番	450	750×615	450	750×500																																										
控付柱 9番	500	900×615	500	900×500																																										
控付柱10番	600	900×615	600	900×500																																										
直柱 6番	350	350×615	350	350×500																																										
直柱 7番	400	400×615	400	400×500																																										
柱の建て込み	<ul style="list-style-type: none"> <li>柱の前面に、最下段の板天端の位置を記し、水系に記した所定の位置に鉛直に建て込む</li> </ul>	<ul style="list-style-type: none"> <li>根固めコンクリート打設までの間は柱の溝を利用し、タルキ等で保持しておく</li> </ul>																																												
根固めコンクリート打設	<ul style="list-style-type: none"> <li>柱の種類毎に、所定のコンクリート量を、柱の位置がずれないように注意し、打設する 生コンクリート使用の場合は <math>\sigma 28=18\text{N}/\text{mm}^2</math> 手練りの場合は 重量比 セメント 1 : 砂 3 : 砂利 4</li> </ul>	<ul style="list-style-type: none"> <li>骨材購入の場合 <math>1\text{m}^3</math> 当たり セメント12袋 砂 <math>0.6\text{m}^3</math> 砂利 <math>0.8\text{m}^3</math></li> </ul>																																												
埋め戻し	<ul style="list-style-type: none"> <li>コンクリートが固まらないうちに、柱が所定の位置に建て込まれているか全数確認する</li> <li>埋め戻しは養生のあとに行い、よく突き固め、残土は敷き均す</li> </ul>																																													
板入れ	<ul style="list-style-type: none"> <li>板墨は、柱に記した最下段の板天端位置を基準に、303mmピッチで柱の溝の面に、各段の板天端の位置を記す</li> <li>最下段の板をセットする際には、板が下がらないように板の下端にコンクリートを打設 若しくは柱溝にオールアンカーを打設するなどの措置をとる</li> <li>板を柱溝に挿し落とし、板墨に合わせ、天端に目地モルタルを敷き載せることを繰り返す 目地モルタル配合 容積比 セメント 1 : 細目砂 3</li> <li>全部入れ終わったら、目地通りの補正をする</li> </ul>	<ul style="list-style-type: none"> <li>最上段の板は柱天端より15mm (かさ木の溝に嵌まる分) 出るので確認する</li> <li>オールアンカーは径10mm 長さ60mmを用いる</li> <li>細目砂はフルイにかける</li> </ul>																																												

工程	施工要領	注意事項
かさ木取付	<ul style="list-style-type: none"> <li>最上段の板天端に、かさ木の溝を嵌めるように設置し通りを補正する</li> <li>かさ木のジョイント部分は「かさ木継手鉄筋」を用いて、柱の天端から出ている2本の頭鉄筋に差し込み絡め、かさ木端部のV字溝に固定させたのち、モルタルを充填し金鏝で仕上げる</li> </ul>	<ul style="list-style-type: none"> <li>「かさ木継手鉄筋」は径6mmで長さは 柱種類8番以下は95mm 9番10番には110mm かさ木止用の穴には70mm</li> </ul>
目地仕上げ	<ul style="list-style-type: none"> <li>各構成材接合部分は十分に目地モルタルを充填する</li> <li>余分な目地モルタルは、ウエスで拭き取る</li> </ul>	
3. 後作業 後片付け・清掃	<ul style="list-style-type: none"> <li>落ちた目地モルタルの清掃、整地、残り材料および道具類の片付けを行う</li> </ul>	<ul style="list-style-type: none"> <li>手直し箇所があれば、その場で指示通りに直し、再び検査を受ける</li> </ul>
検査・引き渡し	<ul style="list-style-type: none"> <li>作業が終わり次第 検査を受ける</li> <li>検査終了後、顧客に引き渡し、挨拶をして退場する</li> </ul>	<ul style="list-style-type: none"> <li>保管中に汚損や、ヒビ割れ等の破損が発生しないように、十分に注意して取り扱う</li> <li>板類は絶対に平置扱いしない</li> </ul>
4. 運搬作業 場内搬入 受入・保管	<ul style="list-style-type: none"> <li>指示された通路より搬入し、第三者傷害に留意のこと</li> <li>種類、数量等を納品書と照合し受入れる</li> <li>他の作業の支障にならぬよう、指定場所へ降ろす</li> </ul>	



JIS A5409  
万代堀 地上高1820 (6尺)  
標準型